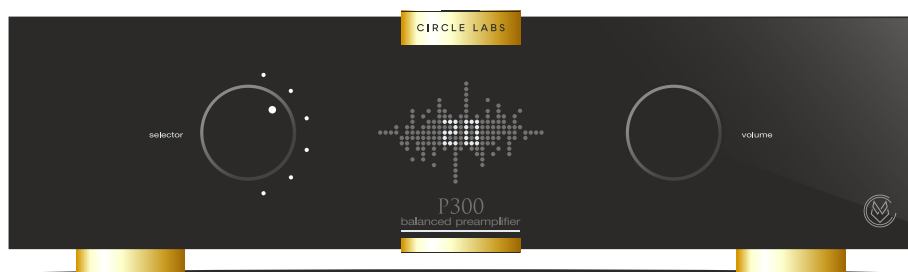




CIRCLE LABS

Przedwzmacniacz liniowy P300



INSTRUKCJA OBSŁUGI

www.circlelabs.eu



CAUTION! RISK OF ELECTRIC SHOCK
DO NOT OPEN
NO USER SERVICEABLE PARTS INSIDE
REFER SERVICING TO QUALIFIED SERVICE PERSONNEL



UWAGA! RYZYKO PORAŻENIA PRADEM ELEKTRYCZNYM
NIE OTWIERAĆ OBUDOWY
BRAK CZĘŚCI PODLEGAJĄCYCH NAPRAWIE PRZEZ UŻYTKOWNIKA
W CELU NAPRAWY SKIEROWAĆ SIĘ DO WYKWAŁIFIKOWANEGO SERWISU



ATTENTION! RISQUE DE CHOC ÉLECTRIQUE
NE PAS OUVRIR
AUCUNE PIÈCE INTERNE N'EST RÉPARABLE PAR L'UTILISATEUR
POUR LA MAINTENANCE, ADRESSEZ-VOUS A DU PERSONNEL QUALIFIÉ



ACHTUNG! GEFAHR EINES STROMSCHLAGS
ÖFFNEN SIE NICHT DAS GEHÄUSE
ES BEFINDEN SICH KEINE VOM ANWENDER ZU WARTENDEN TEILE IM GERÄT
LASSEN SIE DAS GERÄT NUR VON QUALIFIZIERTEM FACHPERSONAL REPARIEREN



This product complies with the European Directives request
and the other Commission Regulations.

Ten produkt jest zgodny z dyrektywami i regulacjami Unii Europejskiej.

Ce produit est conforme aux directives européennes
et aux autres réglementations de la Commission européenne.

Dieses Produkt entspricht den geltenden EU-Richtlinien
sowie den nationalen Gesetzen zur Umsetzung dieser Richtlinien.



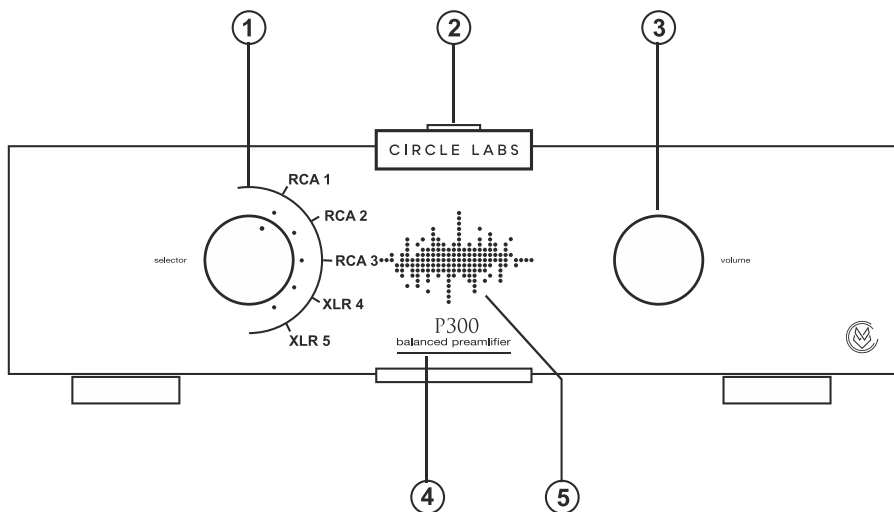
Use of WEEE symbol (crossed out waste bin symbol) means,
that this product must not be treated as household waste.

Użycie symbolu WEEE (przekreślony symbol pojemnika na śmieci) oznacza,
że niniejszy produkt nie może być traktowany jako odpad domowy.

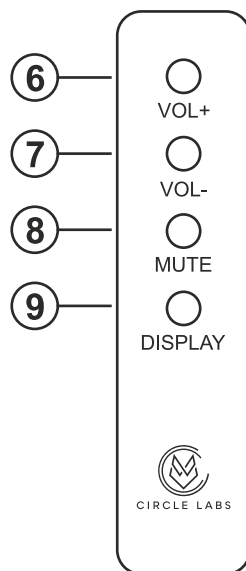
Le symbole de poubelle sur roues barrée d'une croix indique
que les équipements électriques et électroniques
doivent être collectés et traités séparément des déchets ménagers.

Produkte, die mit der durchgestrichenen Mülltonne gekennzeichnet sind,
dürfen nicht mit dem Hausmüll entsorgt werden.

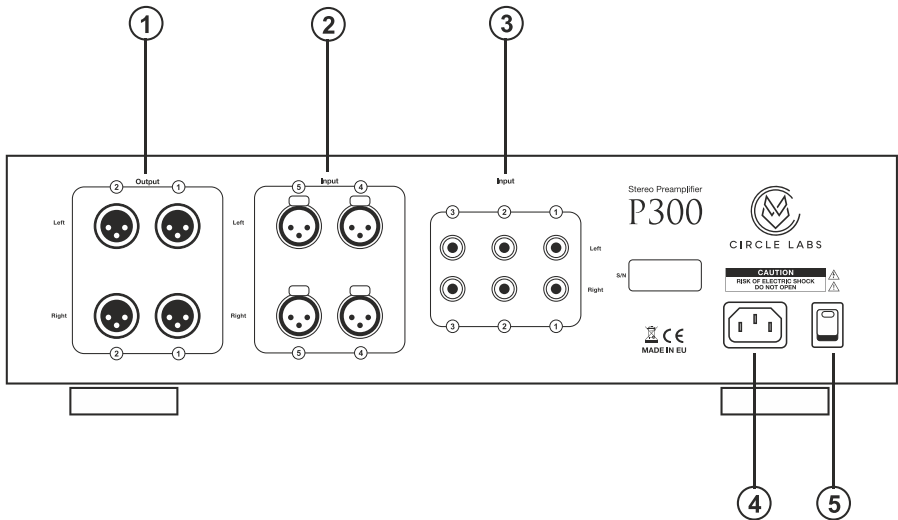
rys. 1



1. Selekcjoner źródeł liniowych
2. Włącznik standby
3. Regulator głośności
4. Diody sygnalizacyjne
5. Wyświetlacz poziomu głośności
6. Pilot - przycisk pogłaśnianie
7. Pilot - przycisk ściszenie
8. Pilot - wyciszenie
9. Pilot - zmiana natężenia światła na wyświetlaczu poziomu głośności.



rys. 2



1. Wyjście zbalansowane XLR (Impedancja wyjściowa 15 Ω)
2. Wejścia zbalansowane XLR (Impedancja wejściowa 33 k Ω)
3. Wejścia niezbalansowane RCA (Impedancja wejściowa 66 k Ω)
4. gniazdo sieciowe 230V/50hz
5. główny włącznik prądu

Wstęp

Dziękujemy za wybór przedwzmacniacza firmy Circle Labs, mamy nadzieję, że spełni on Państwa oczekiwania oraz dostarczy wielu pięknych chwil w trakcie słuchania muzyki z naszych urządzeń.

Prosimy o dokładne przeczytanie instrukcji w celu uzyskania pełnej satysfakcji z zakupionego przez Państwa urządzenia.

Wypakowanie i uruchomienie wzmacniacza

Należy upewnić się, że opakowanie zewnętrzne nie zostało uszkodzone w transporcie, jeśli tak, niezwłocznie zgłosić to w miejscu zakupu.

W opakowaniu znajdują się:

- przedwzmacniacz liniowy Circle Labs P300
- pilot zdalnego sterowania
- pokrowiec na przedwzmacniacz
- pokrowiec na pilot zdalnego sterowania

Umieścić przedwzmacniacz na stabilnej powierzchni, z dala od nasłonecznionych i wilgotnych miejsc oraz źródeł ciepła.

Przedwzmacniacz musi mieć możliwość swobodnej wentylacji. Nie zakrywać otworów wentylacyjnych, nie wkładać przedmiotów w otwory wentylacyjne.

Nie umieszczać na górnej pokrywie przedwzmacniacza przedmiotów oraz innych urządzeń.

Jeśli przedwzmacniacz przebywał w niskich temperaturach, po jego wyjęciu z opakowania należy odczekać do momentu kiedy nabierze on temperaturę pokojową (nie należy uruchamiać urządzenia kiedy w jego wnętrzu znajduje się wilgoć).

Podłączyć źródła pod wejścia rca i xlr 2, 3 (rys.2), odpowiednio kanał prawy do Input R, kanał lewy do Input L.

Połączyć wyjścia przedwzmacniacz P300 z końcówką mocy kablami XLR (rys. 2 nr1).

Połączyć kablem sieciowym przedwzmacniacz do gniazda elektrycznego (230V 50Hz) rys.2 nr4. Uruchomić główny włącznik na tylnym panelu 5 (rys.2). Następnie włączyć przycisk POWER 2 (rys.1).

Po uruchomieniu przedwzmacniacz przechodzi 30 sekundowy tryb nagrzewania wstępnego, który sygnalizowany jest miganiem oświetlenia na przednim panelu. W tym czasie nie należy pogłaśniać przedwzmacniacza. Przedwzmacniacz po każdym uruchomieniu ustawia głośność na poziom 00.

Selektorem wejść INPUT 1 (rys.1) wybrać wejście, pod które zostało podłączone źródło np. odtwarzacz CD, gramofon, streamer itp. Pokrętle głośności VOLUME lub pilotem ustawić żądany poziom głośności.

UWAGA! Podczas pracy urządzenia nie wyjmować ani nie wkładać kabli sygnałowych. Przepinanie można dokonać tylko na wyłączonym wzmacniaczu.

”

Nowe urządzenie wymaga wygrzania. Proces ten odbywa się podczas odtwarzania muzyki. Minimalny czas wygrzewania wynosi 200 godzin.

”

Bezpieczeństwo i konserwacja

Nie otwierać obudowy! We wnętrzu przedwzmacniacza panują wysokie napięcia, niebezpieczne dla życia i zdrowia!

W celu naprawy skierować się do autoryzowanego serwisu.

Nie wylewać płynów na obudowę wzmacniacza!

Urządzenie czyścić tylko miękką i suchą ściereczką, do czyszczenia. Nie używać alkoholu ani innych środków powierzchniowo-czynnych. Czyszczenie wykonywać tylko i wyłącznie gdy urządzenie jest odłączone od sieci.

W przypadku nieużywania urządzenia przez dłuższy czas odłączyć je głównym włącznikiem 5 (rys.2), a najlepiej całkowicie odłączyć przedwzmacniacz od sieci elektrycznej.

Dane techniczne

Wejścia liniowe: 2 x XLR, 3 x RCA

Wyjścia liniowe: 2 x XLR

Impedancja wejściowa: 33 k Ω RCA, 66 k Ω XLR

Impedancja wyjściowa: 15 Ω

Wzmocnienie: 8 dB

Pasma przenoszenia: 2Hz-500kHz (-3db)

Wymiary (S x G x W): 430 x 357 x 127 mm

Waga Netto: 10,6 kg

Gwarancja

Warunki gwarancji

- a. Gwarant zapewnia dobrą jakość i sprawne działanie w/w sprzętu przy używaniu zgodnie z przeznaczeniem w warunkach określonych przez producenta.
- b. Gwarancja dotyczy usterek urządzenia lub części zamiennych, powstałych na skutek wad materiału, wadliwej konstrukcji lub wad montażu.
- c. Gwarant udziela użytkownikowi gwarancji na w/w urządzenie na okres 2 lata.
- d. Usterki uznane za gwarancyjne będą usuwane bezpłatnie przez autoryzowany serwis.
- e. Naprawy w/w sprzętu odbywają się w siedzibie Gwaranta lub w miejscach przez niego wyznaczonych.
- f. Wyboru sposobu naprawy należy do Gwaranta.
- g. Materiały eksploatacyjne t.j. Baterie, Lampy Elektronowe objęte są 6 miesięczną gwarancją.
- h. Koszty związane ze zgłoszeniem usterki, dowozem urządzenia do serwisu, ubezpieczeniem, frachtem pokrywa osoba składająca reklamację.
- i. W ramach Gwarant nie ponosi odpowiedzialności z tytułu skutków usterek tj. szkód wyrządzonych ludziom, zniszczenia cudzej własności lub strat w zyskach i.t.p.

1. Gwarancja traci ważność w przypadku stwierdzenia:

- uszkodzeń powstałych w wyniku użytkownika sprzętu niezgodne z warunkami ekspozycji określonymi przez producenta.

- uszkodzeń mechanicznych.

- dokonywanych przez użytkownika napraw we własnym zakresie lub w zakładach nie posiadających autoryzacji.

2. Odpowiedzialność Gwaranta z tytułu rękojmi za wady ukryte towaru jest zgodnie z art. 558 ust. 1 kodeksu cywilnego wyłączona.

3. W sprawach nieuregulowanych w niniejszej karcie zastosowanie mają przepisy kodeksu cywilnego.



CIRCLE LABS

CIRCLE LABS
Os. Złotej Jesieni 9/93
31-826 Kraków, POLAND

www.circlelabs.eu



Made in Poland